

AROS

Manuell pump

CARPU1001

Användarhandbok



INNEHÅLLSFÖRTECKNING

INNEHÅLLSFÖRTECKNING	2
INLEDNING	3
PRODUKTÖVERSIKT	4
SÄKERHETSFÖRESKRIFTER	5
BETJÄNING	6
Allmän användning	6
INSTALLATION	7
Montering (bultmontering)	7
Montering (ingjutning).....	8
TEKNISKA DATA.....	9
UNDERHÅLL.....	10
RESERVDELAR OCH SLITDELAR	12
FÖRSÄLJNINGSVILLKOR	13

INLEDNING

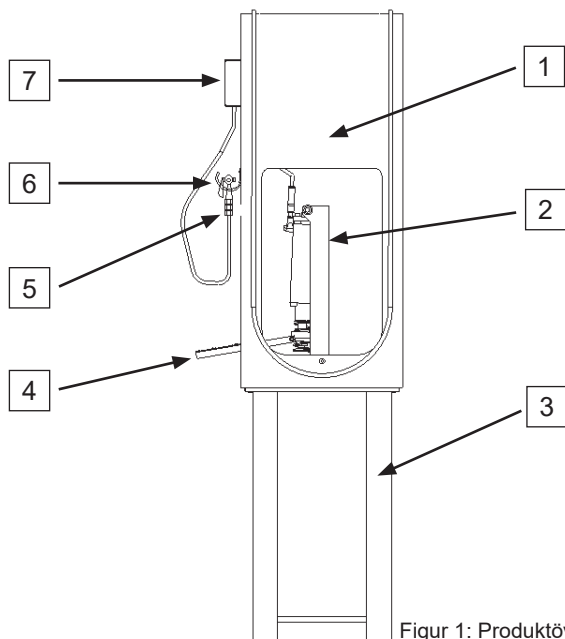
Tack för att du valde en HITSA-produkt från vår serie Urban Cycling Solutions.

Aros är en manuell luftpump avsedd att användas med cyklar. Produktnamnet "Aros" används för en serie produkter från HITSA. Namnet är det samma som användes för den danska staden Aarhus under medelåldern. Aarhus är Danmarks näst största stad och är, tillsammans med Köpenhamn, en av Danmarks stora cykelstäder.

Den manuella luftpumpen Aros erbjuder en pumplösning som inte behöver någon elanslutning. Pumpens huvud har de tre vanliga ventiltyperna som används på cykeldäck: Dunlop, Schrader och Presta. Under pumpningen är pumphuvudet fastlåst på cykeldäckets ventil. Detta underlättar uppumpningen av däcket. Du förutsätts själv reglera det önskade däckstrycket manuellt medan du pumpar däcket.

Syftet med denna användarhandbok är att ge dig information om användning, installation och underhåll samt övrig allmän information om din HITSA-produkt så att den fungerar optimalt. Vi rekommenderar att du läser igenom användarhandboken, spar den för framtida användning och lämnar den vidare till framtida ägare av pumpen.

PRODUKTÖVERSIKT



Figur 1: Produktöversikt

Tabell 1: Komponentbeskrivning

Nr	Beskrivning
1	Luftpumpsystem
	Skåp
	Hylsa
2	Tryckluftcylinder
3	Ingjutningsram
4	Fotpedal
5	Pumphuvud och slang
6	Krok för pumphandtaget
7	Slangskydd

SÄKERHETSFÖRESKRIFTER

VIKTIGT: Läs dessa föreskrifter innan du installerar och börjar använda pumpen.

Innan du installerar och börjar använda pumpen ska du läsa de följande säkerhetsföreskrifterna och aktuella avsnitt om användning och installation i denna användarhandbok. Förutom att du blir bekant med säkerhetsföreskrifterna kan du också, genom att läsa detta material, förhindra att pumpen skadas.

Om du inte installerar och använder pumpen enligt dessa användningar, eller om du använder ej godkända reservdelar, riskerar du att skada pumpen. Du kan också orsaka allvarliga kroppsskador.

Säkerhetsinformation för användning av pumpen

- Tryckluft kan vara farlig! Rikta inte luftflödet direkt mot en persons huvud eller kropp!
- Denna produkt är konstruerad och godkänd för det högsta trycket som anges i avsnittet Tekniska data. Du bör aldrig överskrida detta tryck.
- Denna produkt får bara användas inom de temperaturområden som anges i avsnittet Tekniska data.

Säkerhetsinformation för servicearbeten på produkten

- Endast kvalificerade servicetekniker bör utföra servicearbeten på pumpen.

BETJÄNING

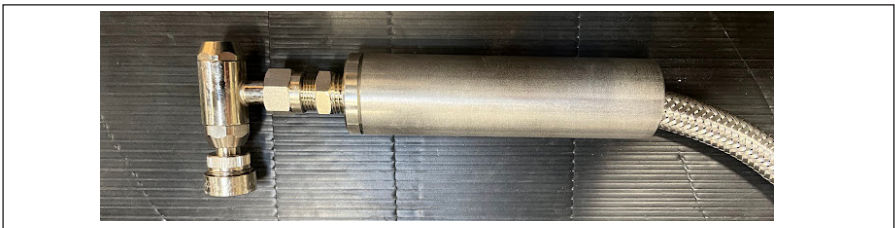
Allmän användning

Du använder pumphuvudet på sidan av skåpet (figur 1, post 5) när du pumpar. Det har de tre vanliga ventiltyperna som används på cykeldäck: Dunlop, Schrader och Presta.

Figur 2 visar pumphuvudet.

Tryck pumphandtaget mot ventilen. Trampa ner fotpedalen flera gånger. Luften fyller cykeldäcket. Fortsätt att pumpa fotpedalen tills däcket har fått önskat tryck.

När du har använd luftpumpsystemet ska du hänga pumphuvudet på kroken på sidan av skåpet (figur 1, post 6).



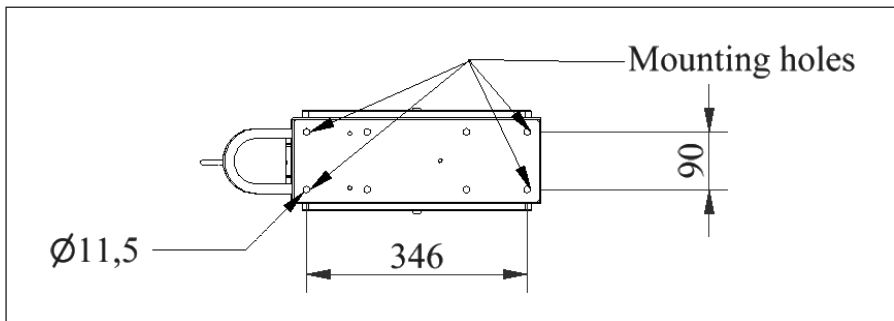
Figur 2: Pumphuvudet

INSTALLATION

Du kan installera pumpen på två olika sätt. (1) Du kan fästa pumpen direkt på bultar som har gjutits fast i ett betongfundament och som skjuter upp genom pumpens bottenplåt. (2) Du kan beställa pumpen med en injutningsram som kan gjutas in i betong.

Montering (bultmontering)

Montera fyra bultar i ett betongfundament. De ska skjuta upp genom pumpens bottenplåt. Placera bultarna enligt den följande ritningen. Den visar en bottenvy av pumpen (figur 3). Du använder brickor och muttrar för att fästa pumpen i fundamentet.

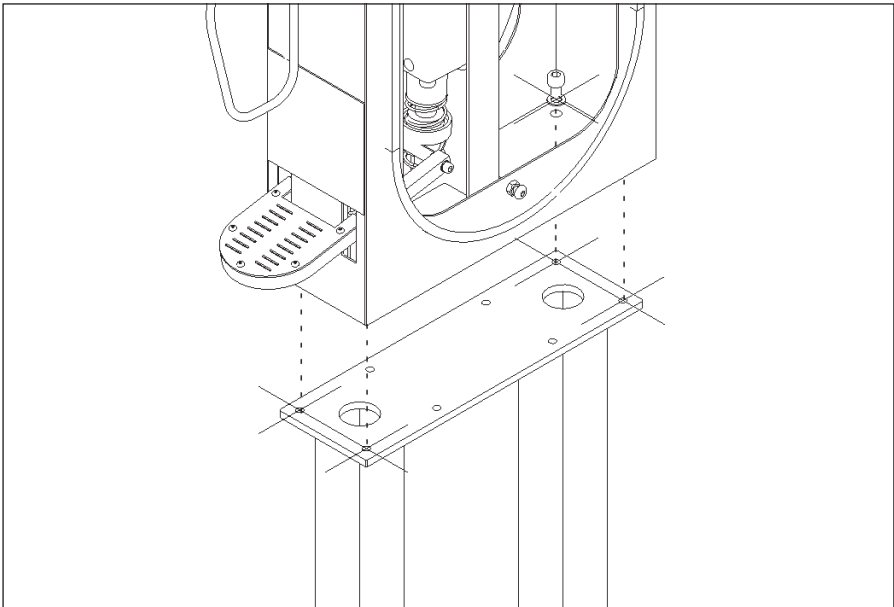


Figur 3: Bottenvy av pumpen med måttuppgifter för monteringshål

INSTALLATION

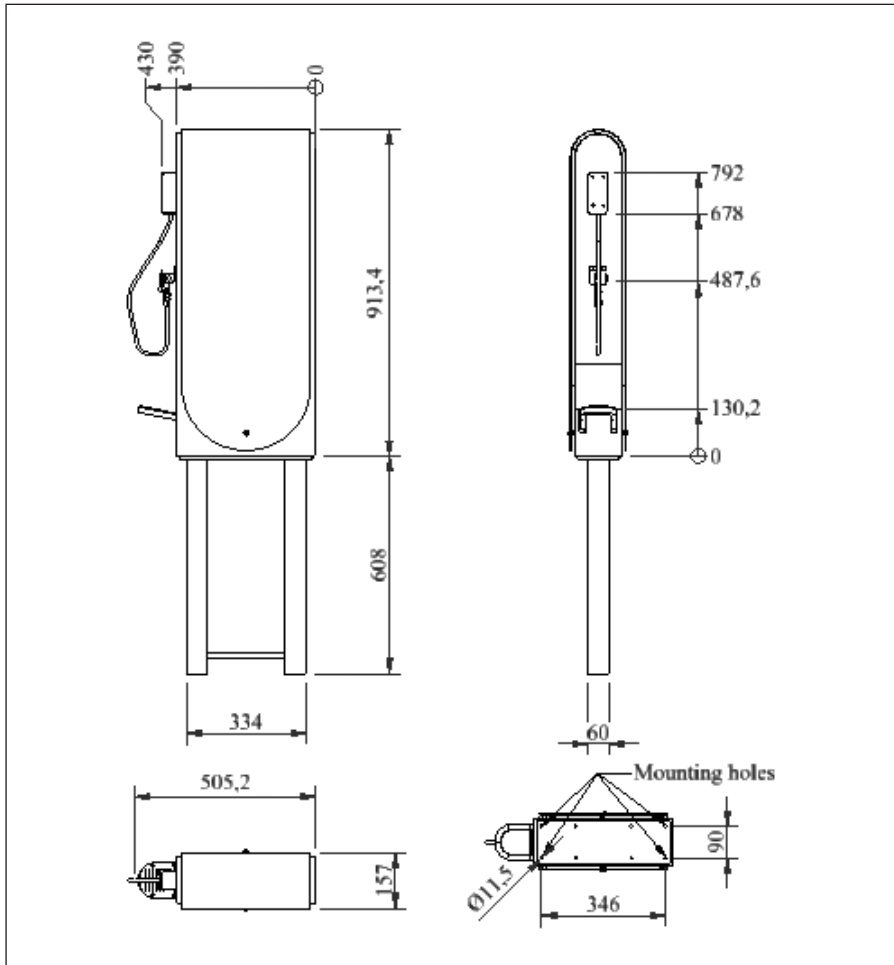
Montering (ingjutning)

Inbäddning av pumpen utför du genom att gjuta in ingjutningsramen i ett betongfundament (figur 4). Därefter monterar du pumpen uppe på ingjutningsramen med 4 bultar M10 x 20 och 4 brickor M10.



Figur 4: Montera luftpumpen på ramen

TEKNISKA DATA



Figur 5: Övriga mått

TEKNISKA DATA

Tabell 2: Tekniska data

Modell	
Modell nr.	CARPU1001
Material och ytbehandling	
Skåp	2 mm rostfritt stål, pulverlackerat
Slang	Stålarmerad tryckluftslang
Pumphandtag	Kan hantera ventiler typ Dunlop, Schrader och Presta.
Vikt	20 kg
Tryckluftscylinder	
Högsta tryck	8 bar (0,8 MPa)
Temperaturområde	-20 °C - +80 °C

UNDERHÅLL

Regelbundet underhåll förlänger din VEXØ-produkts livslängd. Det säkerställer också optimal funktion.

HITSA rekommenderar att du underhåller AROS Manuell Pump CAR-PU1001 regelbundet enligt det följande underhållsschemat.

OBSERVERA: Om du utför servicearbeten inne i pumpen ska du skydda pumpens interna delar mot regn, fukt och damm.

UNDERHÅLL

Tabell 3: Underhållsschema

Underhållsschema	Månad	6 månader	12 månader
Kontrollera att pumphuvudet och packningen fungerar korrekt. Byt pumphuvudet om gummipackningarna är slitna, eller om pumphuvudet inte fungerar korrekt.	.		
Tvätta rent skåpet med ett lämpligt rengöringsmedel. Vid regelbunden rengöring bör rengöringsmedlet inte innehålla slipmedel eller lösningsmedel.		.	
<p>Graffiti Du kan ta bort graffiti med bensin, terpentin eller, i svårare fall, med metyletylketon (MEK)*. Efter rengöringen ska du vaxa skåpet. *När du använder metyletylketon (MEK) får du inte rubba ytan mer än maximalt 4 – 5 gånger per applikation.</p>			
<p>Reparera mindre skador: 1. Slipa det skadade området försiktigt med ett sandpapper, utan att skada beläggningen ytterligare. 2. Ta bort lösa partiklar. 3. Lagg på ytmedel.</p>			
<p>Rekommenderade produkter: Ytmedel: Standard målarfärg i matchande RAL-färg. Rengöringsmedel: pH-neutralt rengöringsmedel, pH-värde från 5 till 8. Vax: Allmänt vax avsett att skydda målade metallytor.</p>			

RESERVDELAR OCH SLITDELAR

Tabell 4 innehåller de reservdelar som finns för pumpen. De ska monteras av en HITSA servicepartner eller av en behörig professionell person.

Slitdelar är märkta i tabellen med en asterisk (*). Slitdelar är de delar som behöver bytas regelbundet på grund av normal användning av pumpen. Bytesfrekvensen beror på användningsmönstret på den aktuella installationsplatsen.

När du beställer reservdelar eller vill fråga om servicealternativ ber vi att du kontaktar HITSA via den kontaktinformation som finns på baksidan av denna användarhandbok.

Tabell 4: Reservdelar

Beskrivning	Artikelnr.
* Packningssats för pumphandtaget	45800028
Reservdelssats för pumphandtaget	45800025
Pumphandtag och slang	45800039
Krok för pumphandtaget	31800084
Slangskydd	31800092

FÖRSÄLJNINGSVILLKOR

HITSA:s försäljningsvillkor finns att hämta på HITSA:s hemsida. Denna produkt har en garantitid på 1 år för tillverkningsfel. Garantin täcker inte skador på grund av åverkan. Garantin täcker inte byte av de sliddelar som anges i denna användarhandbok och som ska bytas på grund av normalt användningsslitage. För att garantin ska fortsätta att gälla ska allt servicearbete utföras av en HITSA Servicepartner eller av en behörig professionell.

HITSA förbehåller sig rätten att ändra tekniska data och att erbjuda alternativa modeller av denna produkt.

ENRICHING URBAN LIFE

HITSA är stolta att kunna erbjuda en serie produkter och tjänster som fokuseras runt temat Enriching Urban Life.

HITSA:s produktområden omfattar Urban Lighting Solutions, Urban Furniture Solutions, och Urban Cycling Solutions. Design och kvalitet sitter i hög-sätet i alla produkter från HITSA, och det samma gäller miljöskyddande och energisparande lösningar. Utöver våra produktområden erbjuder HITSA Mobility konsulttjänster för mobilitetslösningar och främjande av alternativa transportformer.

HITSA Urban Cycling Solutions (UCS) omfattar produkter som cykelskyddstak, cykelställ och mer sofistikerade produkter som cyklisträknare och luftpumpar.

KONTAKTINFORMATION OCH SERVICESTÖD

Kontakta oss om du har frågor om din HITSA-produkt, behöver servicestöd, vill beställa reservdelar eller vill fråga om andra HITSA-produkter och – tjänster.

HITSA

WE SUPPLY OUTDOOR SPACES

HITSA AB

Testvägen 9

232 37 Arlöv

T +46 (0)8-1213 0499

info@hitsa.se

www.hitsa.se